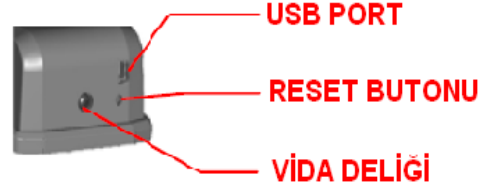


PİTS – T5 KULLANMA KLAVUZU

OKUYUCU GÖRÜNÜMÜ

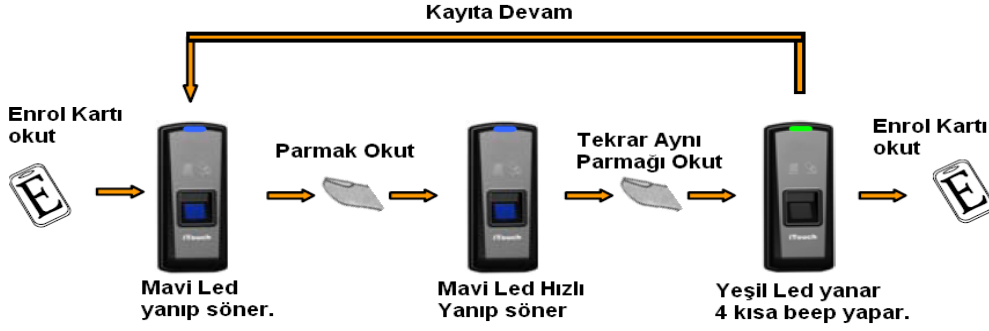


ÖN KAPAK ALTINDA

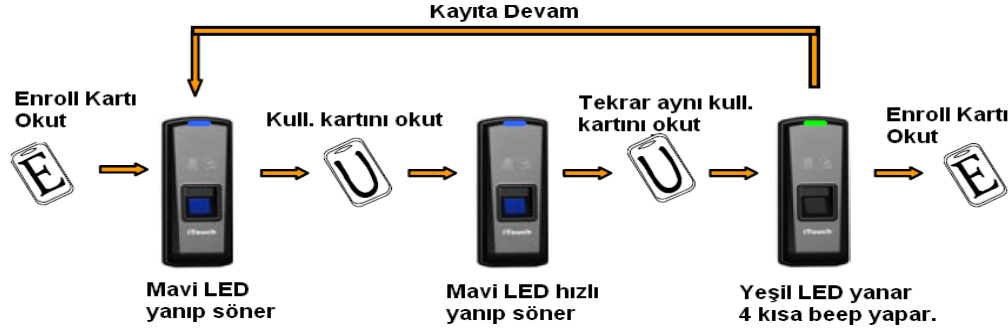


TANIMLAMA REHBERİ

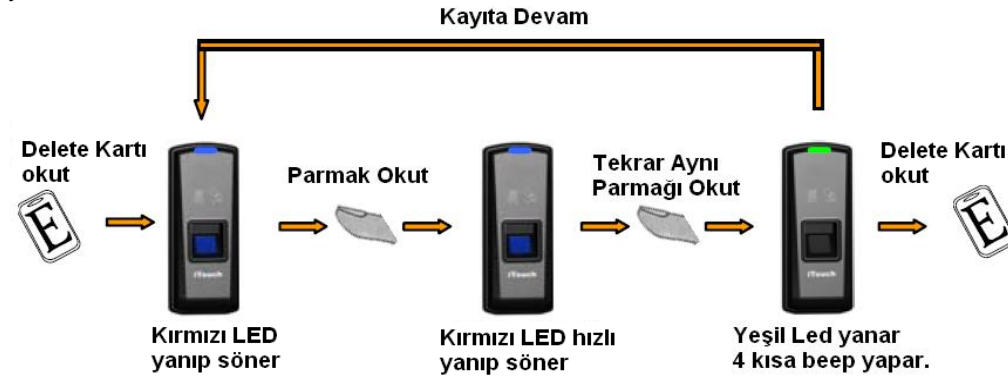
PARMAK İZİ KULLANICI KAYDI: Parmak koyduğunda eğer kırmızı LED yanarsa ve 2 defa beep yaparsa bu parmak izi zaten hafızada var demektir.



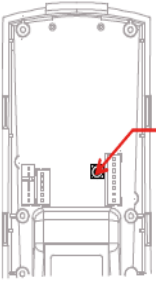
YALNIZCA KART EKLEME: Kart okutulduğunda eğer kırmızı LED yanarsa ve 2 defa beep yaparsa bu kart zaten hafızada var demektir.



KULLANICI SİLME: Parmak izi okutulduğunda eğer kırmızı LED yanarsa ve uzun beep sesi verirse bu parmak izi cihazda yoktur demektir.



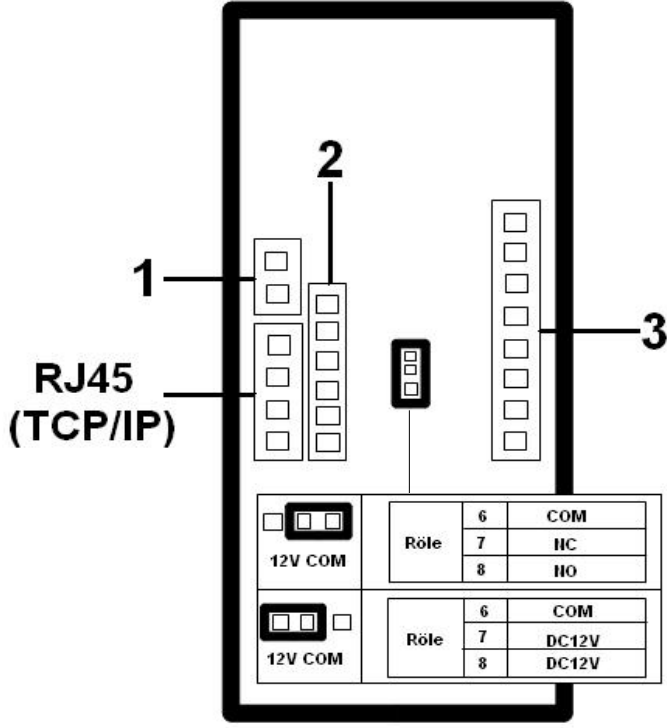
ADMİN KART TANIMLAMA (ENROLL/DELETE)



Fonksiyon Buton

Fonksiyon buton: Beep sesi duyana kadar butona bas, önce enroll tanımlayacak kartı sonra delete olacak ADMİN kartını gösteriniz.

KABLO BAĞLANTILARI



1

Fonksiyon	PIN	Kablo Rengi	Açıklama
Güç	1	Kırmızı	DC12V
	2	Siyah	GND

2

Fonksiyon	PIN	Kablo Rengi	Açıklama
Wiegand Çıkışı	1	Yeşil	Wiegand DATA0 Output
	2	Beyaz	Wiegand DATA1 Output
	3	Siyah	GND
RS485	4	Sarı	RS485A
	5	Mor	RS485B
	6	Siyah	GND

3

Fonksiyon	PIN	Kablo Rengi	Açıklama
Kapı Sensör	1	Mor	Tetik girişi
Çıkış Buton	2	Sarı	Tetik girişi
	3	Beyaz	
	4	Beyaz	
	5	Siyah	GND
GND	6	Yeşil	COM
Röle	7	Turuncu	NC
	8	Mavi	NO

ÖNEMLİ UYARI: Eğer kablo bağlantısını yanlış yaparsanız, cihazınız garanti dışı kalacaktır.

ACCESS KONTROL OKUYUCU BAĞLANTI ŞEMASI

